

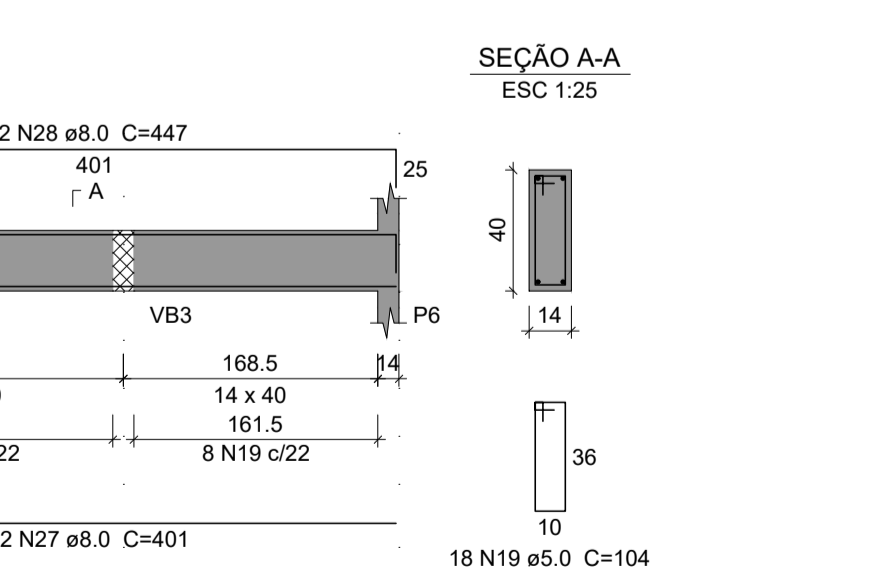
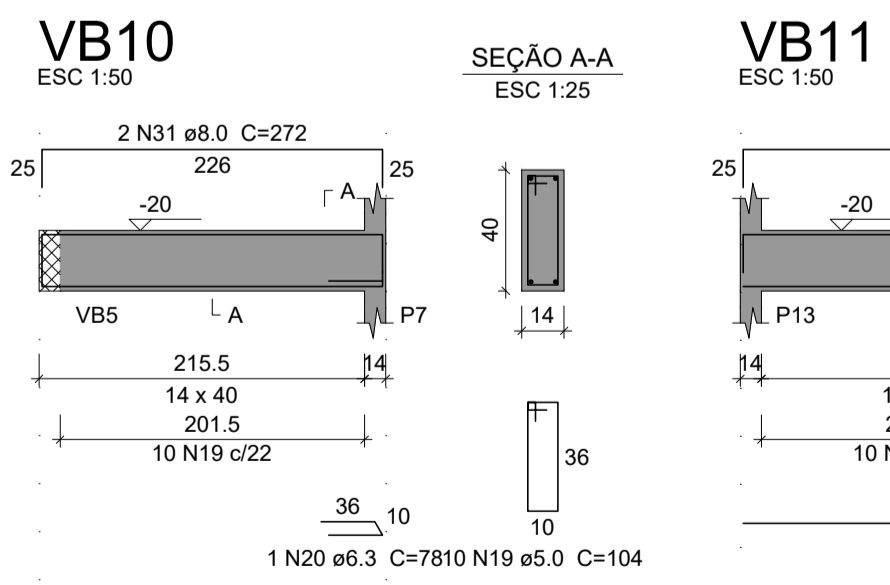
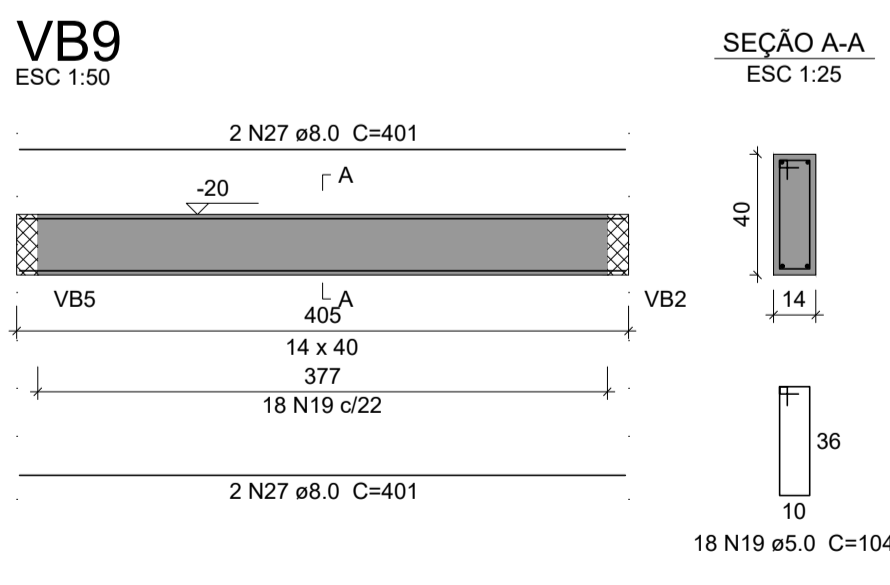
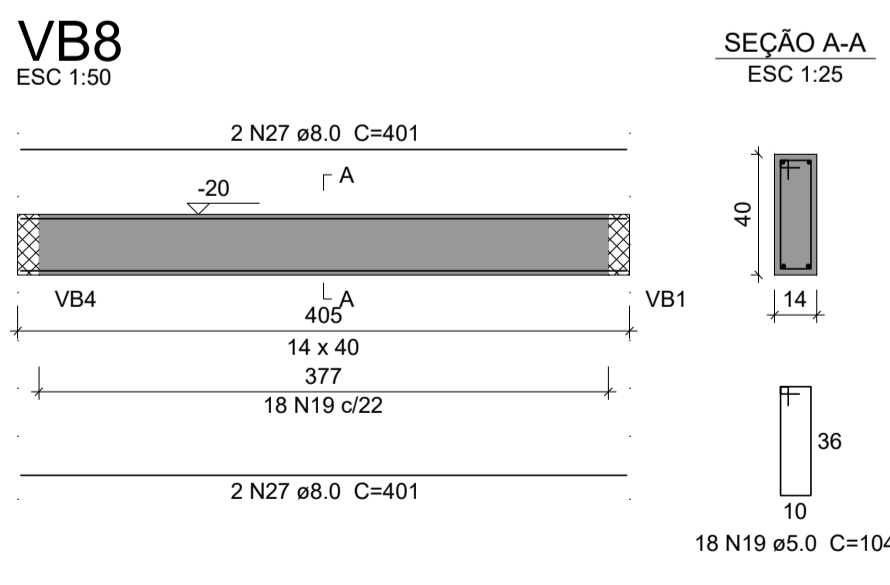
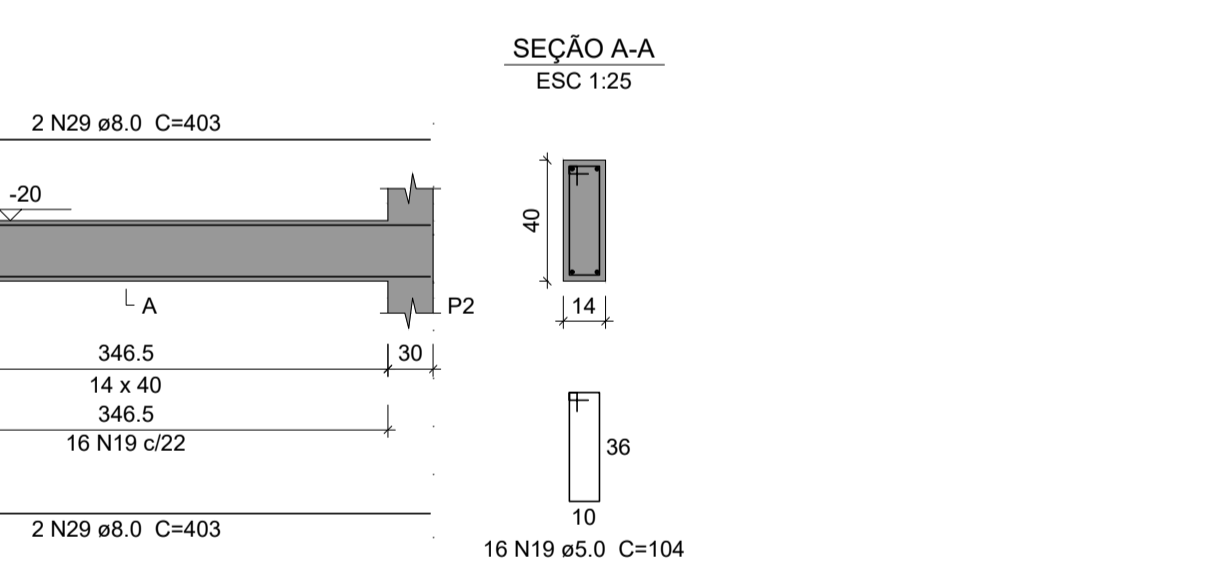
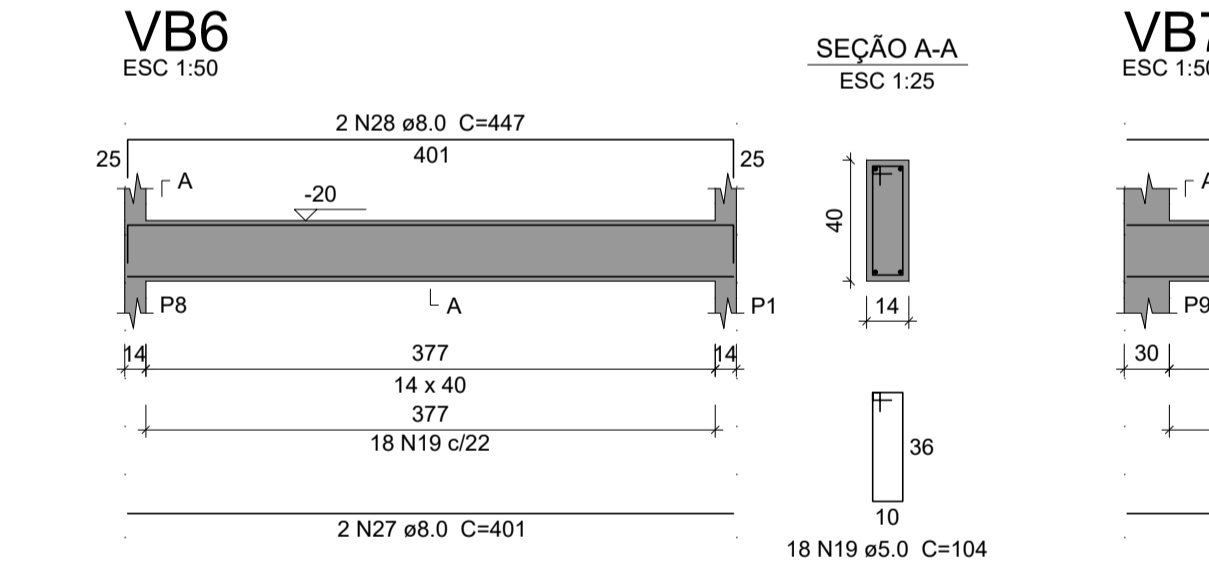
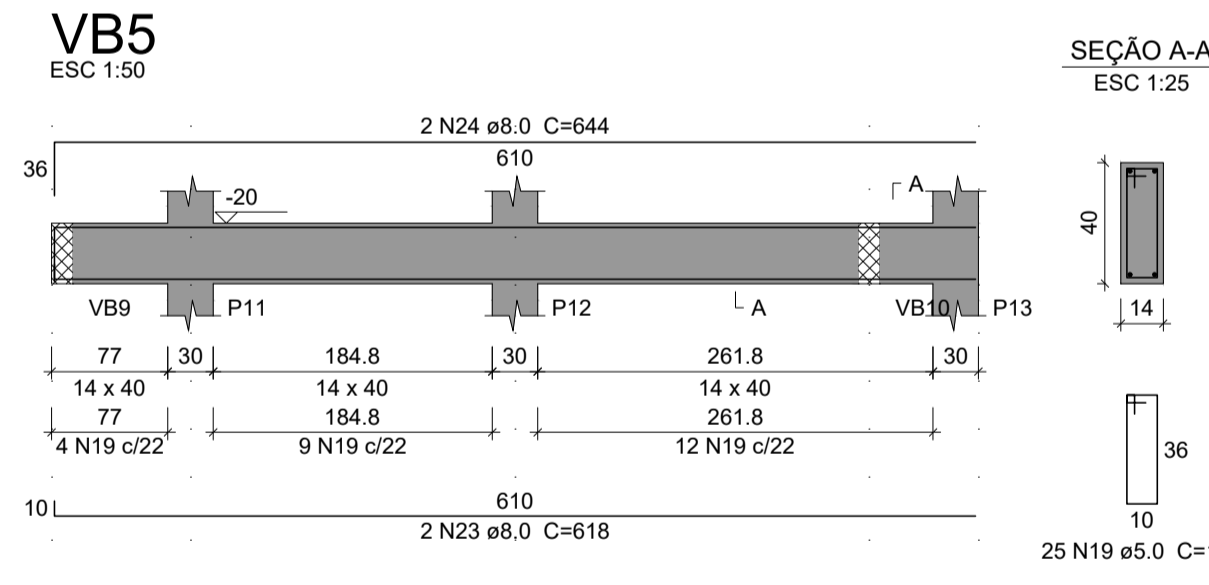
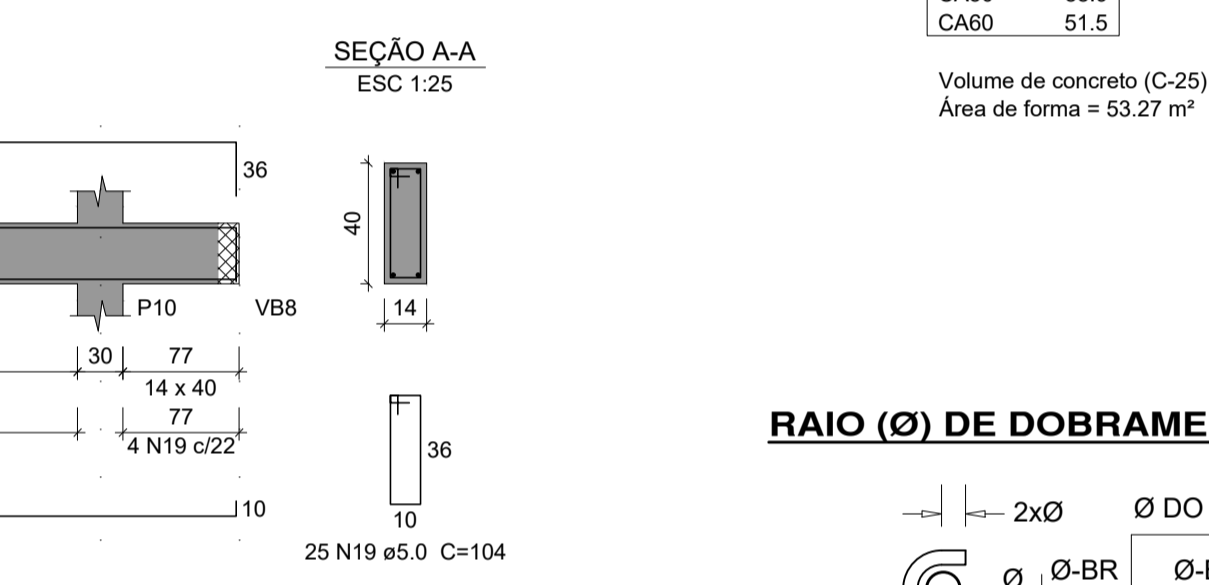
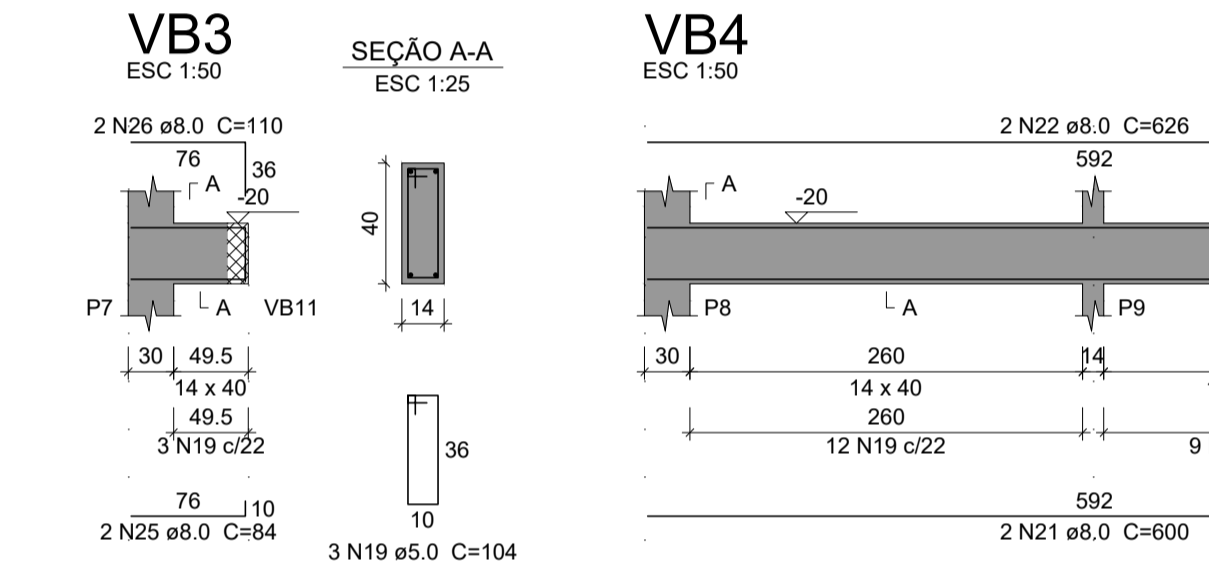
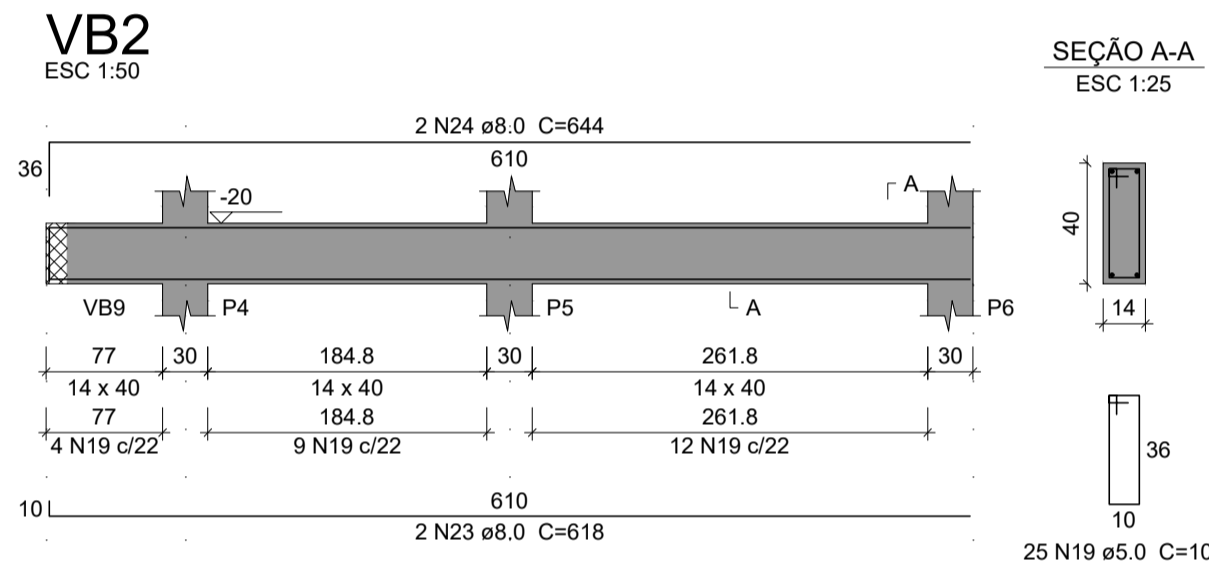
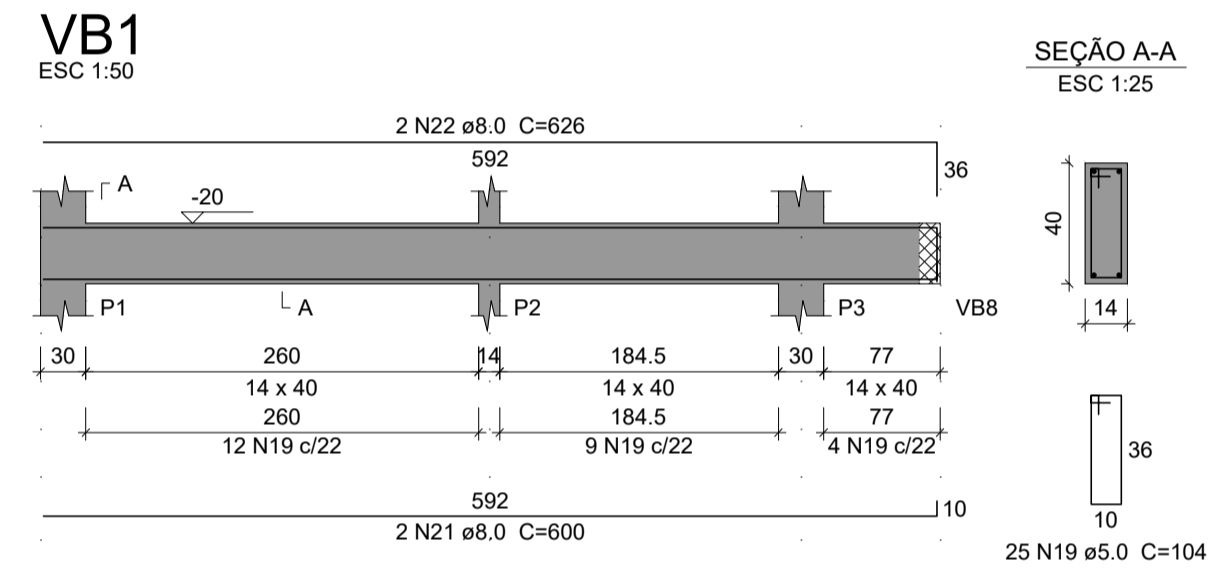
**Relação do aço**

AÇO	N	DIAM (mm)	QUANT	C.UNIT (cm)	C.TOTAL (cm)
CA60	1	5.0	4	84	336
	2	5.0	4	25	100
	3	5.0	12	214	2568
	4	5.0	30	216	6480
CA50	19	5.0	201	104	20904
	20	6.3	1	78	78
	21	8.0	4	600	2400
	22	8.0	4	626	2504
	23	8.0	4	618	2472
	24	8.0	4	644	2576
	25	8.0	2	84	168
	26	8.0	2	110	220
	27	8.0	12	401	4812
	28	8.0	4	447	1788
	29	8.0	4	403	1612
	30	8.0	2	242	484
	31	8.0	2	272	544
	18	10.0	6	92	552

**Resumo do aço**

AÇO	DIAM (mm)	C.TOTAL (m)	PESO + 10 % (kg)
CA50	6.3	0.8	0.2
	8.0	195.8	85
	10.0	5.6	3.7
CA60	5.0	303.9	51.5
	<b>PESO TOTAL (kg)</b>		
CA50	88.9		
CA60	51.5		

Volume de concreto (C-25) = 3.3 m³  
Área de forma = 53.27 m²



**RAIO (Ø) DE DOBRAMENTO PARA GANCHOS**

NBR 6118

Ø DO PINO DE DOBRAMENTO	Ø-BR	CA50	CA60
<20mm	5xØ	6xØ	
≥20mm	8xØ		
estribos e ≤10mm	3xØ	3xØ	

**NORMAS UTILIZADA PARA CÁLCULO E DETALHAMENTO DO PROJETO:**

NBR 6118	Projeto e Execução de Estruturas de Concreto Armado
NBR 6122	Projeto e Execução de Fundações
NBR 7480	Barra e fios de aço destinados a armaduras de concreto armado - Especificação
NBR 12655	Concreto - Preparo, Controle e Recebimento
NBR 6123	Forças devido ao vento em edificações
NBR 6120	Cargas para cálculo de estruturas de edificações

**DAS RESPONSABILIDADES:**

- A RESPONSABILIDADE TÉCNICA RESTRINGE-SE ÚNICA E EXCLUSIVAMENTE A AUTORIA DO PROJETO.  
- NO CASO DE ALTERAÇÃO DESSE PROJETO DURANTE A EXECUÇÃO, SEM CONSULTA PRÉVIA OU APROVAÇÃO DO PROJETISTA, ESTE SE EXIME DE TODA E QUALQUER RESPONSABILIDADE POR VICIOS E/OU PATOLOGIAS

Revisão Nº	Descrição	Data
00	EMISSÃO PROJETO FUNDAÇÕES	27/04/2022

**Obra** AMPLIAÇÃO DE CONSTRUÇÃO  
Rua José Soares Hungria, 489 - Jardim Marabá, Itapetininga/SP

**Projeto** PHILIPPE LOIOLA  
CREA: 5070614915 - SP

**Ciente** CÂMARA MUNICIPAL DE ITAPETININGA

**Projeto** ESTRUTURA DE CONCRETO

**Folha** 04

**Conteúdo da folha** PROJETO ESTRUTURAL COMPLETO  
Det. Armaduras do Pav. Embasamento (Blocos, Arranques e vigas)

**Data** 27/04/2022

**Escala** INDICADA

**Desenho** GABRIEL H. A. V. PIRES

**Confirmação** PHILIPPE LOIOLA

engenharia@porticus.eng.br