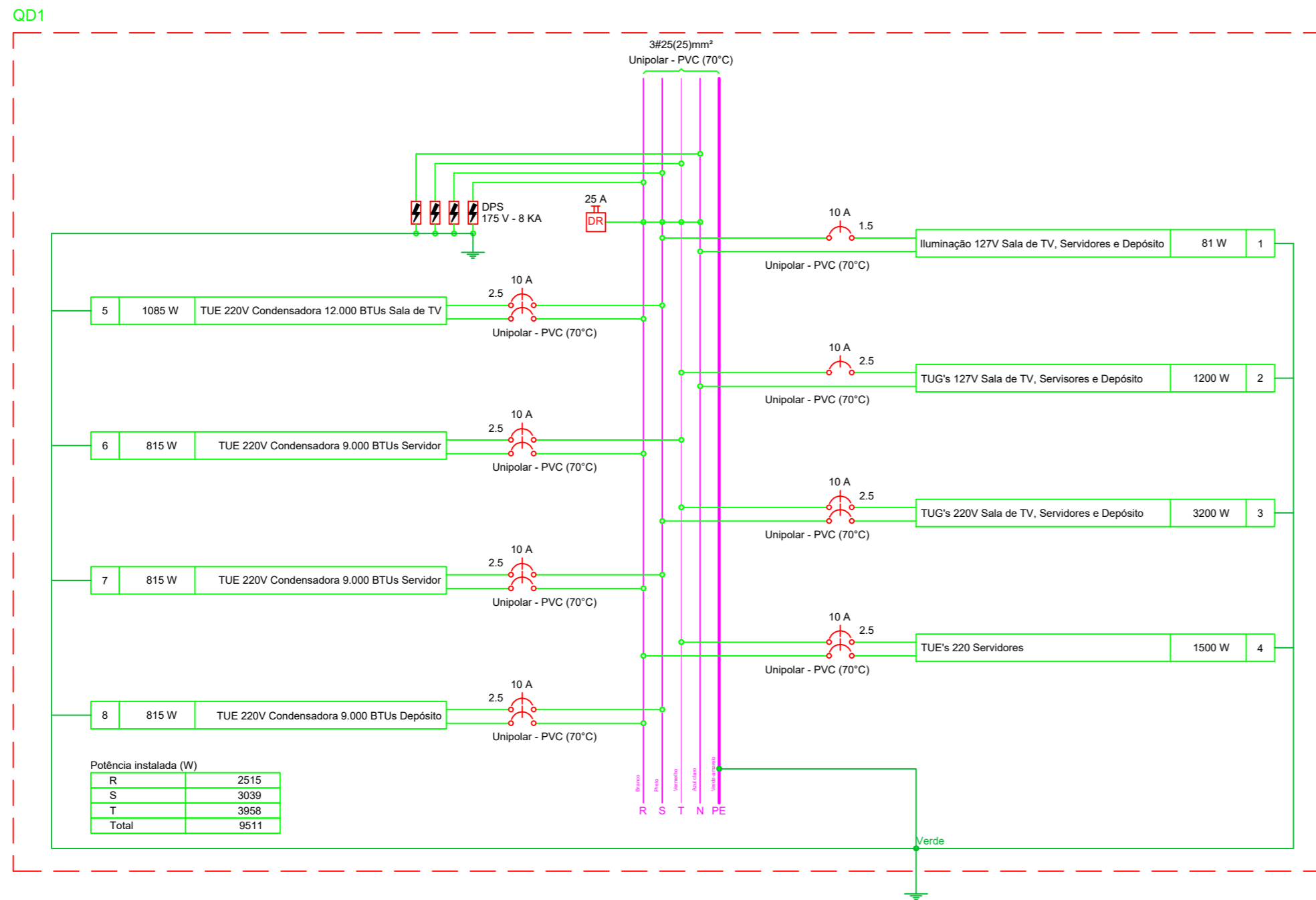
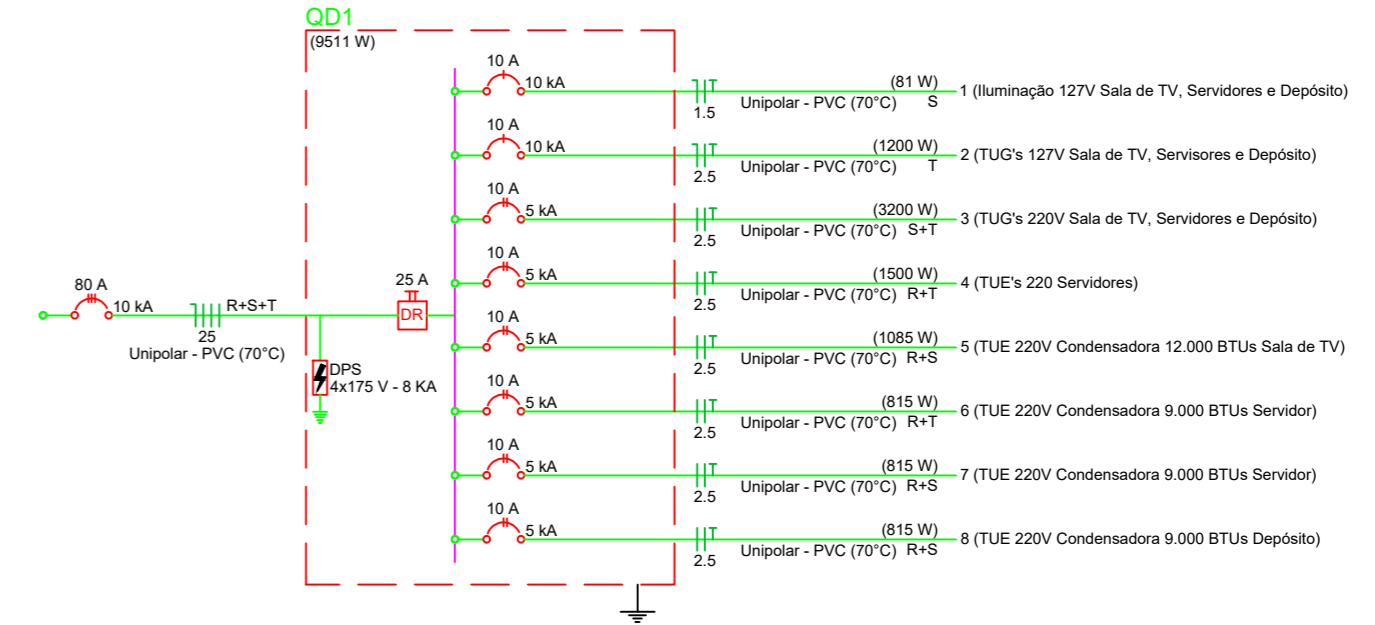


Quadro de Cargas (QD1) - Térreo

Circuito	Descrição	Esquema	Método de inst.	Tensão (V)	Iluminação (W)				Tomadas (W)				Pot. total. (VA)	Pot. total. (W)	Fases	Pot. - R (W)	Pot. - S (W)	Pot. - T (W)	FCT	FCA	In' (A)	Ip (A)	Seção (mm²)	Ic (A)	Icc (kA)	Disj (A)	dV parc (%)	dV total (%)	Status
					9	15	100	500	815	1085	100	500																	
1	Iluminação 127V Sala de TV, Servidores e Depósito	F+N+T	B1	220 V	4	3						81	81	S				1.00	1.00	0.2	0.4	1.5	17.5	10	10	0.05	0.05	OK	
2	TUG's 127V Sala de TV, Servidores e Depósito	F+N+T	B1	220 V			12					1333	1200	T			1200	1.00	1.00	3.5	6.1	2.5	24.0	10	10	0.34	0.34	OK	
3	TUG's 220V Sala de TV, Servidores e Depósito	F+F+T	B1	380 V			32					3556	3200	S+T		1600	1600	1.00	1.00	5.3	9.4	2.5	24.0	5	10	0.32	0.32	OK	
4	TUE's 220 Servidores	F+F+T	B1	380 V					3			1667	1500	R+T	750		750	1.00	1.00	4.4	4.4	2.5	24.0	5	10	0.31	0.31	OK	
5	TUE 220V Condensadora 12.000 BTUs Sala de TV	F+F+T	B1	380 V						1		1206	1085	R+S	543	543		1.00	1.00	3.2	3.2	2.5	24.0	5	10	0.07	0.07	OK	
6	TUE 220V Condensadora 9.000 BTUs Servidor	F+F+T	B1	380 V						1		906	815	R+T	408		408	1.00	1.00	2.4	2.4	2.5	24.0	5	10	0.20	0.20	OK	
7	TUE 220V Condensadora 9.000 BTUs Servidor	F+F+T	B1	380 V						1		906	815	R+S	408	408		1.00	1.00	2.4	2.4	2.5	24.0	5	10	0.21	0.21	OK	
8	TUE 220V Condensadora 9.000 BTUs Depósito	F+F+T	B1	380 V						1		906	815	R+S	408	408		1.00	1.00	2.4	2.4	2.5	24.0	5	10	0.22	0.22	OK	
TOTAL					4	3	44	3	3	1		10559	9511	R+S+T	2515	3039	3958												

Quadro de Demanda (QD1) - Térreo

Tipo de carga	Potência instalada (kVA)	Fator de demanda (%)	Demanda (kVA)
Iluminação e TUG's (Casas e apartamentos)	4.97	52.00	2.58
Uso Específico	5.59	100.00	5.59
TOTAL			8.17



Potência instalada (W)	
R	2515
S	3039
T	3958
Total	9511

RESPONSABILIDADE

- A RESPONSABILIDADE TÉCNICA RESTRINGE-SE ÚNICA E EXCLUSIVAMENTE A AUTORIA DO PROJETO.
 - QUALQUER ALTERAÇÃO NA EXECUÇÃO DESTES PROJETOS, SEM CONSULTA PRÉVIA E APROVAÇÃO DO PROJETISTA, EXIME ESTE DE TODA E QUALQUER RESPONSABILIDADE DO ENGENHEIRO PELA OBRA.

SEGURANÇA

- PARA A EXECUÇÃO DE TRABALHOS DE ESCAVAÇÕES DESTES PROJETOS, É IMPRESINDÍVEL ATENTAR-SE A NORMA: "NBR 9061 - SEGURANÇA DE ESCAVAÇÃO A CÉU ABERTO", PRINCIPALMENTE EM PONTOS ONDE É NECESSÁRIO ESCORAMENTO DE SOLOS. OBSERVAR TAMBÉM AS NORMAS DE SEGURANÇA: NR-18 E AS DEMAIS NORMAS RELACIONADAS A SEGURANÇA DO TRABALHO, AFIM DE GARANTIR A SAÚDE E A SEGURANÇA DOS TRABALHADORES DA OBRA.

Revisão N°	Descrição	Data
00	EMISSÃO INICIAL	28/04/2022

DIREITOS RESERVADOS.
 ESTE DOCUMENTO SOMENTE PODE SER UTILIZADO DENTRO DOS TERMOS DO CONTRATO.
 PROIBIDA A REPRODUÇÃO TOTAL OU PARCIAL E EMPRÉSTIMO SEM AUTORIZAÇÃO DO AUTOR.

Obra **AMPLIAÇÃO DE CONSTRUÇÃO**
 Rua José Soares Hungria, 489 - Jardim Marabá, Itapetininga/SP

Projeto _____ Cliente **Câmara Municipal de Itapetininga**
 PHELIPPE LOIOLA
 CREA: 5070614915 - SP

Projeto **INSTALAÇÕES ELÉTRICAS** Folha **02**
 Conteúdo da folha: **PROJETO DE INSTALAÇÕES ELÉTRICAS**
Quadro de Cargas e diagramas - Térreo

Data	Escala	Desenho	Revisão e conferência
28/04/2022	INDICADAS NA PLANTA	GABRIEL H. A. V. PIRES	PHELIPPE LOIOLA

