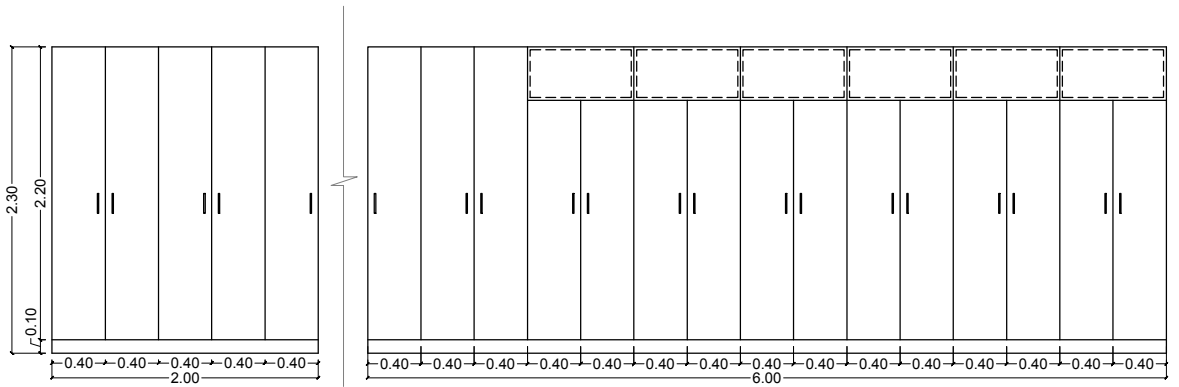
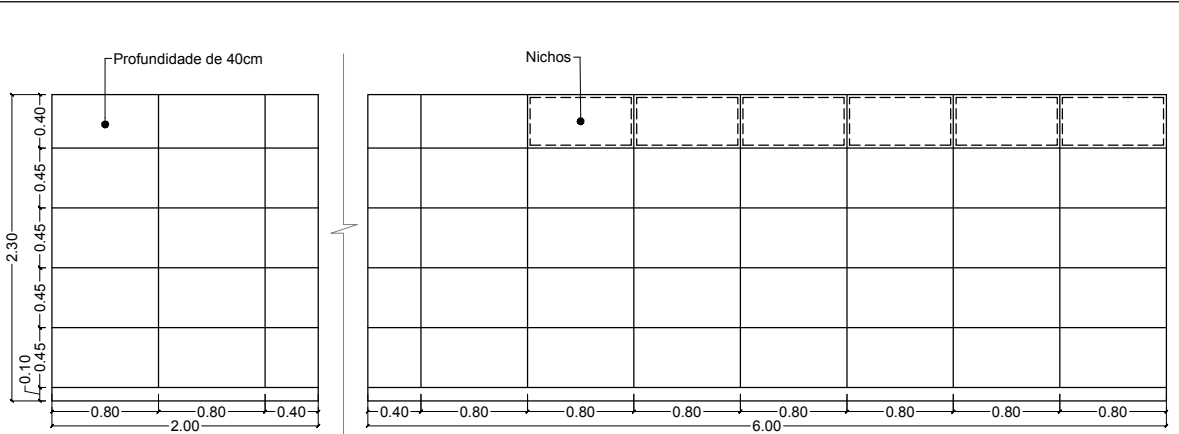


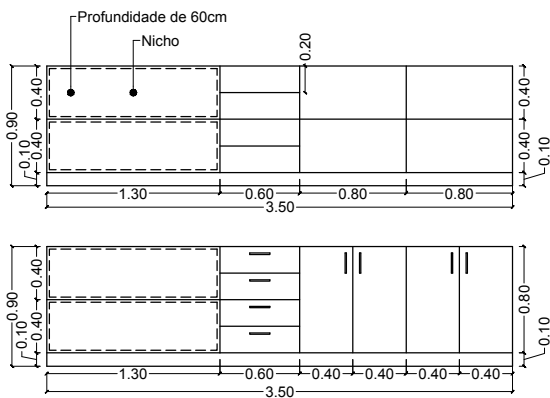
PLANTA BAIXA - SALA DE CONTABILIDADE
ESCALA 1:25

FINALIDADE DO PROJETO: MÓVEIS PLANEJADOS		AMBIENTE: SALA DE CONTABILIDADE	
LOCAL: CÂMARA MUNICIPAL DE ITAPETININGA		MUNICÍPIO: ITAPETININGA/SP	
ESCALA: INDICADA	RESPONSÁVEL PELO PROJETO: THAINE VIEIRA DE MEIRA	DATA: JULHO/2023	FOLHA 01/07
DIREITOS AUTORAIS RESERVADOS. PROIBIDA A REPRODUÇÃO TOTAL OU PARCIAL.			

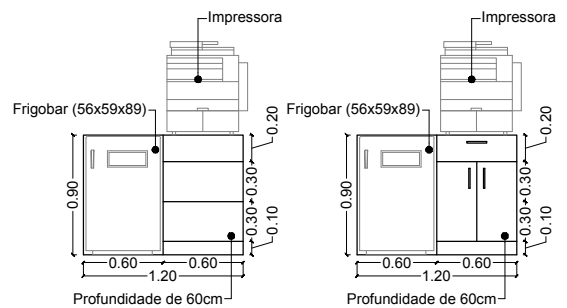


VISTA A
ESCALA 1:50

VISTA B
ESCALA 1:50



VISTA C
ESCALA 1:50



VISTA D
ESCALA 1:50

FINALIDADE DO PROJETO:
MÓVEIS PLANEJADOS

AMBIENTE:
SALA DE CONTABILIDADE

LOCAL:
CÂMARA MUNICIPAL DE ITAPETININGA

MUNICÍPIO:
ITAPETININGA/SP

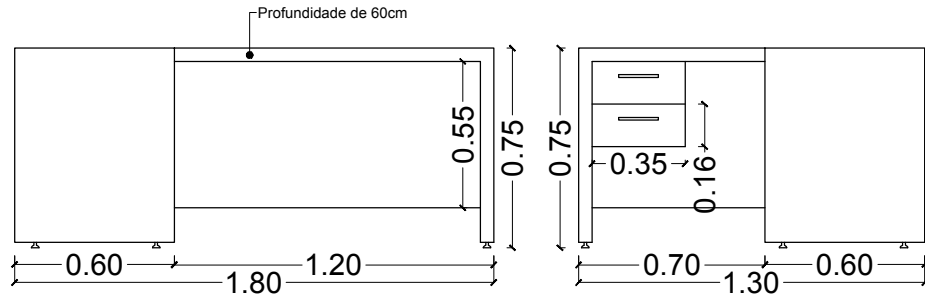
ESCALA:
INDICADA

RESPONSÁVEL PELO PROJETO:
THAINE VIEIRA DE MEIRA

DATA:
JULHO/2023

FOLHA
02/07

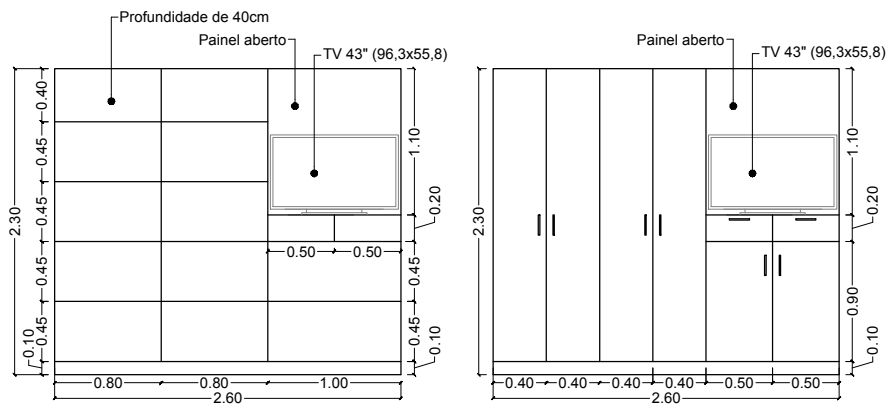
DIREITOS AUTORAIS RESERVADOS. PROIBIDA A REPRODUÇÃO TOTAL OU PARCIAL.



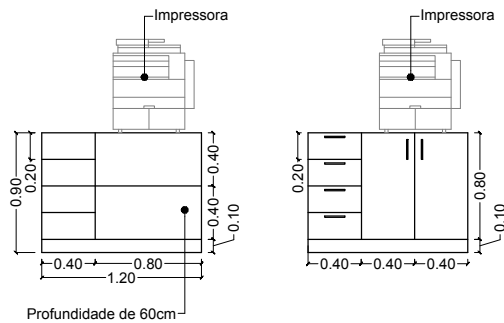
▲ VISTA E
ESCALA 1:25

▲ VISTA F
ESCALA 1:25

OBS.: 3 mesas em formato L iguais.



▲ VISTA G
ESCALA 1:50



▲ VISTA H
ESCALA 1:50

FINALIDADE DO PROJETO:

MÓVEIS PLANEJADOS

AMBIENTE:

SALA DE CONTABILIDADE

LOCAL:

CÂMARA MUNICIPAL DE ITAPETININGA

MUNICÍPIO:

ITAPETININGA/SP

ESCALA:

INDICADA

RESPONSÁVEL PELO PROJETO:

THAINE VIEIRA DE MEIRA

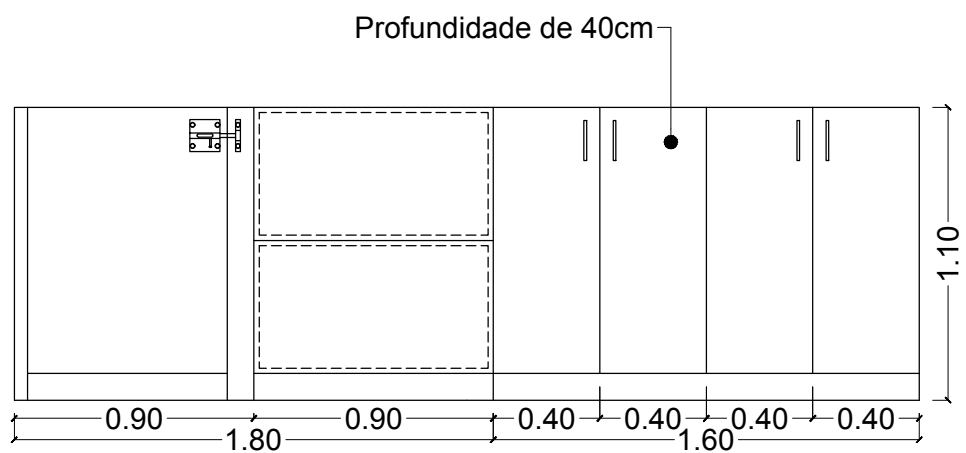
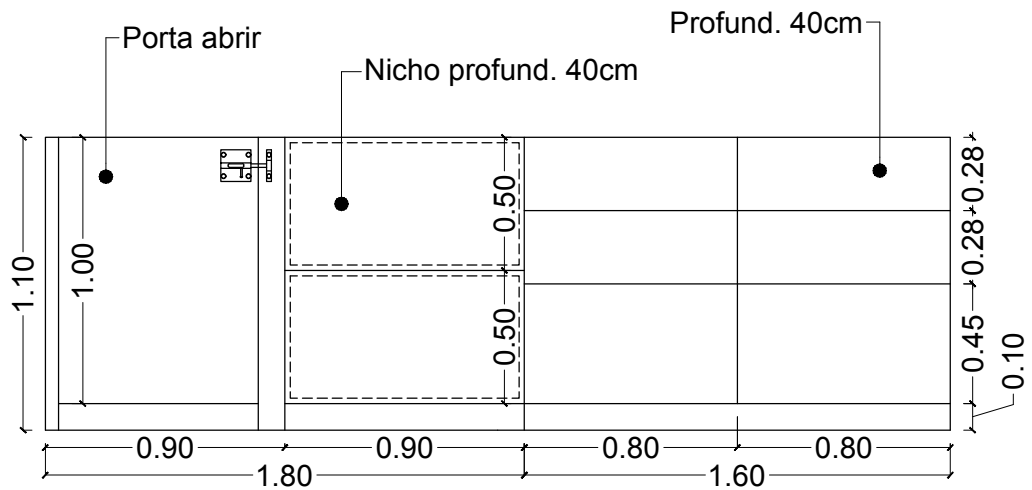
DATA:

JULHO/2023

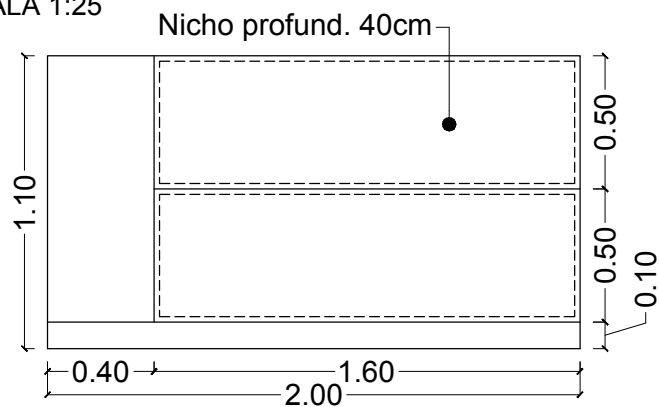
FOLHA

03/07

DIREITOS AUTORAIS RESERVADOS. PROIBIDA A REPRODUÇÃO TOTAL OU PARCIAL.



▲ VISTA I
ESCALA 1:25



▲ VISTA J
ESCALA 1:25

FINALIDADE DO PROJETO:

MÓVEIS PLANEJADOS

AMBIENTE:

SALA DE CONTABILIDADE

LOCAL:

CÂMARA MUNICIPAL DE ITAPETININGA

MUNICÍPIO:

ITAPETININGA/SP

ESCALA:

INDICADA

RESPONSÁVEL PELO PROJETO:

THAINE VIEIRA DE MEIRA

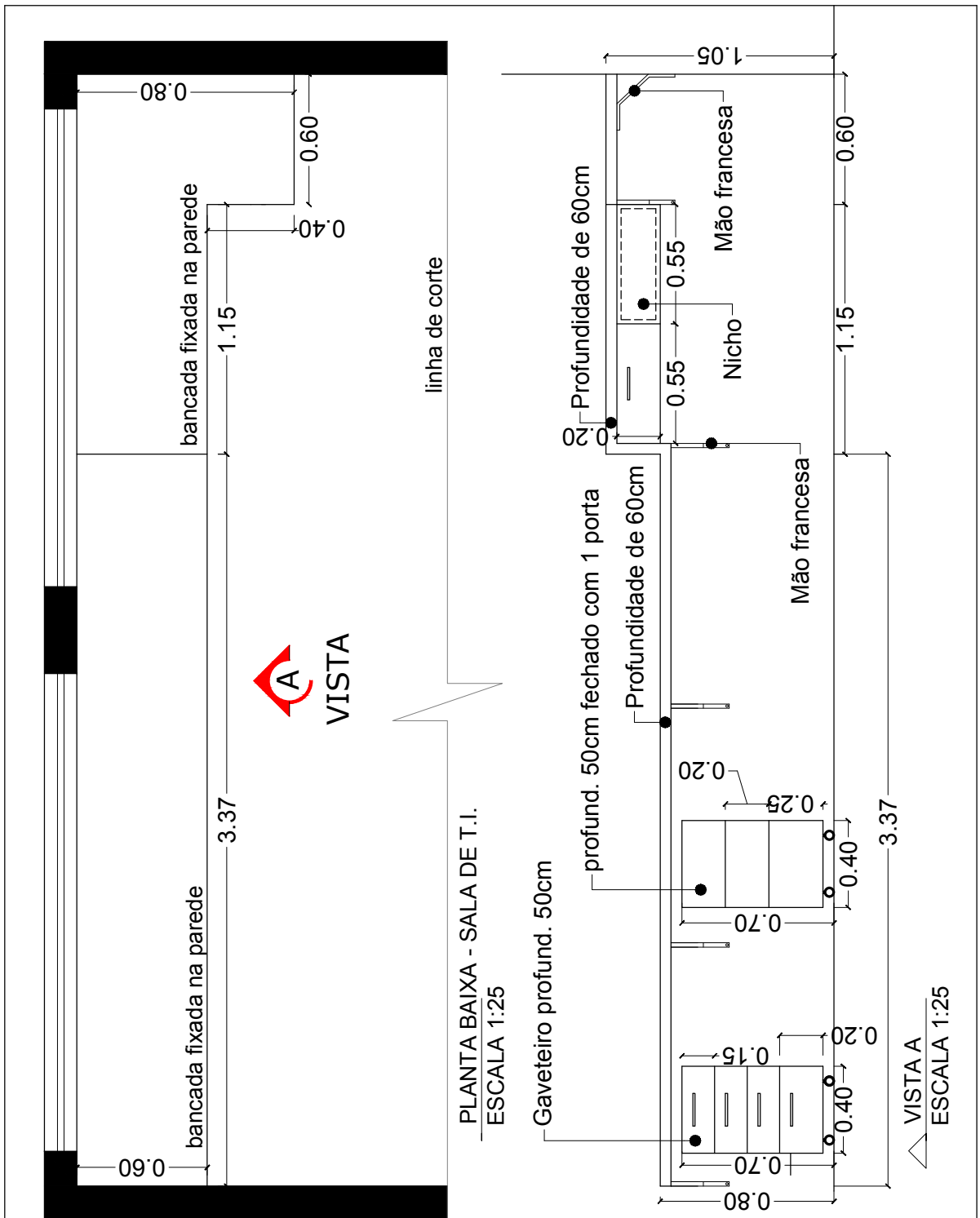
DATA:

JULHO/2023

FOLHA

04/07

DIREITOS AUTORAIS RESERVADOS. PROIBIDA A REPRODUÇÃO TOTAL OU PARCIAL.



FINALIDADE DO PROJETO:
MÓVEIS PLANEJADOS

AMBIENTE:
SALA DE T.I.

LOCAL:
CÂMARA MUNICIPAL DE ITAPETININGA

MUNICÍPIO:
ITAPETININGA/SP

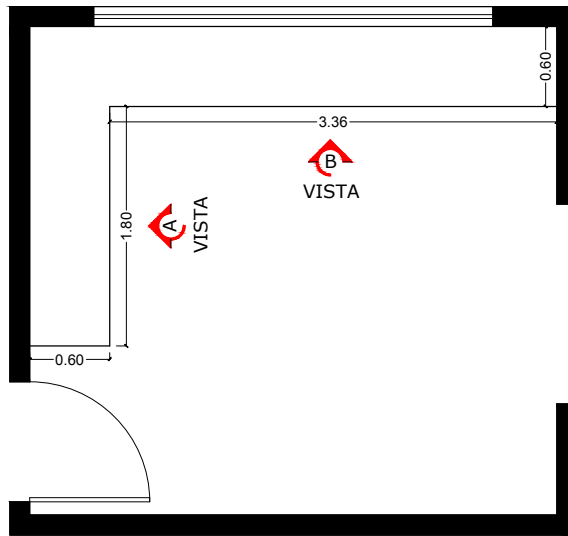
ESCALA:
INDICADA

RESPONSÁVEL PELO PROJETO:
THAINE VIEIRA DE MEIRA

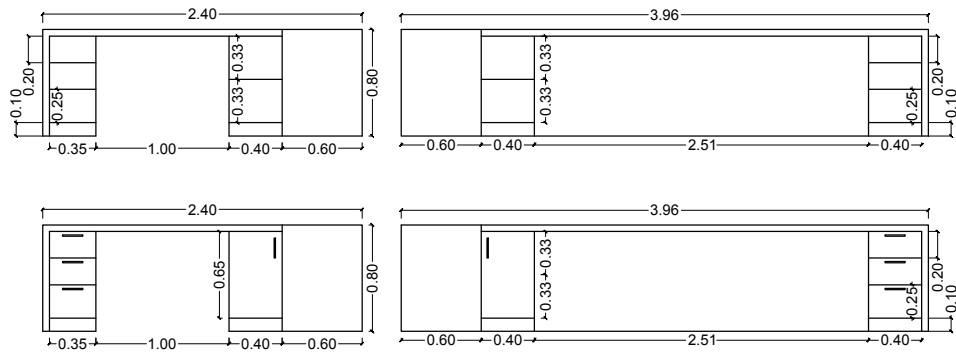
DATA:
JULHO/2023

FOLHA
05/07

DIREITOS AUTORAIS RESERVADOS. PROIBIDA A REPRODUÇÃO TOTAL OU PARCIAL.



PLANTA BAIXA - SALA DE IMPRENSA
 ESCALA 1:50



▲ VISTA A
 ESCALA 1:50

▲ VISTA B
 ESCALA 1:50

FINALIDADE DO PROJETO:

MÓVEIS PLANEJADOS

AMBIENTE:

SALA DE IMPRENSA

LOCAL:

CÂMARA MUNICIPAL DE ITAPETININGA

MUNICÍPIO:

ITAPETININGA/SP

ESCALA:

INDICADA

RESPONSÁVEL PELO PROJETO:

THAINE VIEIRA DE MEIRA

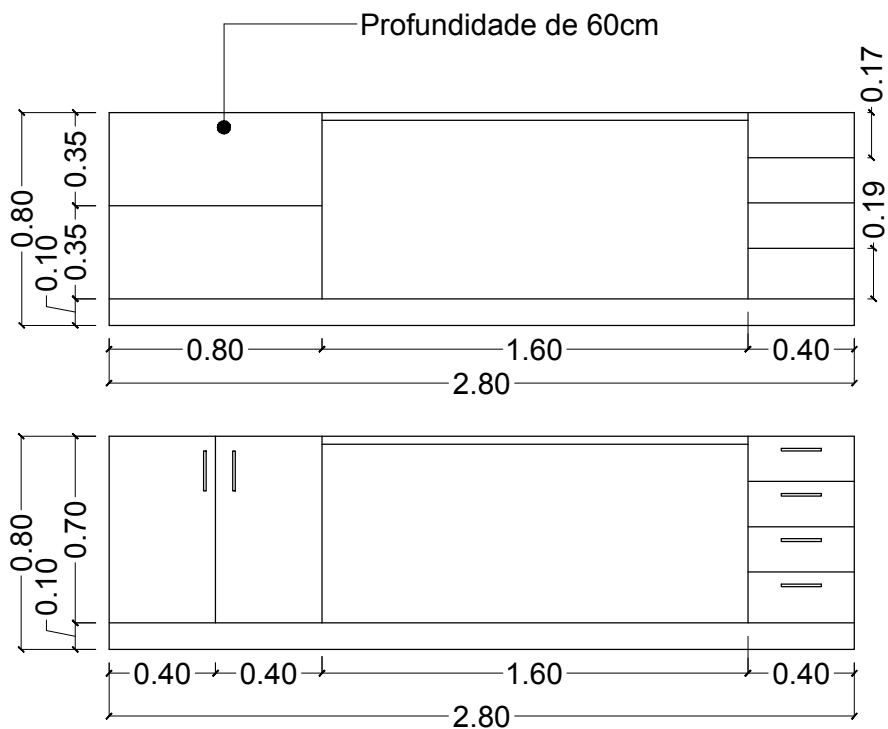
DATA:

JULHO/2023

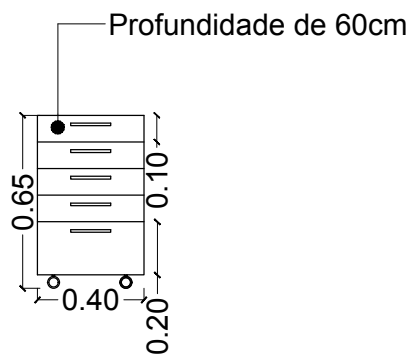
FOLHA

06/07

DIREITOS AUTORAIS RESERVADOS. PROIBIDA A REPRODUÇÃO TOTAL OU PARCIAL.



△ MÓVEL 01 PARA SALA DE SOM/IMAGEM
ESCALA 1:25



△ MÓVEL 02 PARA SALA DE SOM/IMAGEM
ESCALA 1:25

FINALIDADE DO PROJETO:

MÓVEIS PLANEJADOS

AMBIENTE:

SALA DE SOM/IMAGEM

LOCAL:

CÂMARA MUNICIPAL DE ITAPETININGA

MUNICÍPIO:

ITAPETININGA/SP

ESCALA:

INDICADA

RESPONSÁVEL PELO PROJETO:

THAINE VIEIRA DE MEIRA

DATA:

JULHO/2023

FOLHA

07/07

DIREITOS AUTORAIS RESERVADOS. PROIBIDA A REPRODUÇÃO TOTAL OU PARCIAL.